



مواشير البحرين ش.م.ب.م

Bahrain Pipes B.S.C.(c)

it's plastic engineering



A Division of

HAJI
GROUP
HASSAN

ISO 9001
BUREAU VERITAS
Certification





مواسير البحرين ش.م.ب.م
Bahrain Pipes B.S.C. (K)
it's plastic engineering

ABOUT US

MISSION

Bahrain Pipes exists to provide best quality products and services in accordance with the applicable international standards in the Middle East and the associated territories.

VISION

In order to meet market competency requirement, we are determined to provide the best quality product at competitive price and deliver to the customer as per commitments made to them; the management has further intensions to produce new pipe & fitting products to supplement its product range as we differentiate ourselves as the trusted and ideal pipe manufacturer, serving the products at its best in the Global Market. We aim to be the ultimate leader in all aspects of the plastic pipes & fittings manufacturing and remain to be "The Symbol of Quality".

VALUES AND GUIDING PRINCIPLES

Customer satisfaction is of vital importance for us that we have further improved production capability to accommodate special pipes production and fabricated fitting lines, which are increasingly becoming a demand in the present competitive market. Through team work and the involvement of technical staff in the continuous quality improvement process, we ensure that the Company's goals for quality, efficiency and customer satisfaction (requirements including regulatory and statutory) are met. Furthermore, Bahrain Pipes offers economical solutions through effective planning for potential trends, precise management of resources, eminent products and services at a reasonable cost; our objective is to continue building its reputation on quality of the products and services.

The Company's broad range of pipe and fitting products is conforming to the international standards such as ASTM, BS, DIN and AS/NZS; several other product certifications are with Bahrain Pipes like: NSF, SASO, SKZ and WRAS amongst others. With the support of professionally and technically experienced human resource, we are able to increase our market share locally, in the GCC and in other Middle-Eastern countries. Our aim is to develop long-term business partnerships with our customer that allows us to deliver guaranteed services with reliability.



مواسير البحرين ش.م.ب.م
Bahrain Pipes B.S.C. (K)
it's plastic engineering

معلومات عنا



مواسير البحرين ش.م.ب.م
Bahrain Pipes B.S.C. (K)
it's plastic engineering

الرسالة

مواسير البحرين تقدم منتجاتها وخدماتها بأفضل جودة وفقا للمعايير الدولية المعمول بها في الشرق الأوسط والأقاليم ذات الصلة.

لرؤية

من أجل تلبية متطلبات السوق التنافسية، فنحن ملتزمون بتقديم منتجاتنا بأفضل جودة و بأسعار تنافسية نقدمها لعملائنا وفقا لالتزاماتنا تجاههم؛ كما نعتزم الشركة أيضا إنتاج مواسير جديدة و التركيبات الخاصة بالمواسير على نطاق واسع، وذلك لتمييز أنفسنا كمصنع مواسير مثالي حائز على ثقة العملاء ، فضلا عن طرح المنتجات بالأسواق العالمية. إذ اننا نهدف لأن نكون القائد الأول والرئيسي في جميع نواحي تصنيع المواسير البلاستيك وتركيبها ولنبقى نحن دائما نجسد "شعار الجودة".

القيم ومبادئ التوجه

إن رضا العميل يمثل لنا أهمية جوهرية ولذا فقد قمنا بتحسين كفاءة إنتاجنا في سبيل تصنيع مواسير خاصة وخطوط تركيبات وتجهيزات حيوية، والتي تلقى طلبا متزايدا في الأسواق التنافسية حاليا. لقد قمنا بذلك من خلال فريق العمل والتزام موظفينا الفنيين بعملية التطوير المستمرة، و نؤكد أنه سيتم من خلال كل ذلك تحقيق أهداف الشركة : فيما يتعلق بالجودة، الكفاءة، ورضا العميل وذلك باستيفاء كافة المتطلبات الضرورية. وبالإضافة لذلك، تقدم مواسير البحرين حلولا من خلال التخطيط الفعال لما تتطلبه السوق من منتجات مبتكرة و حديثة، وذلك بإدارة الموارد على نحو دقيق يحقق الطموح والأهداف المرجوة ، منتجات وخدمات متميزة بتكلفة معقولة؛ هدفنا هو الإستمرار في الحفاظ على السمعة الجيدة والتميز لجودة منتجاتنا وخدماتنا. النطاق الواسع للمواسير ومنتجات التركيبات يتوافق مع المعايير العالمية مثل ASTM, BS, DIN AS/NZS؛ وقد حصلت مواسير البحرين على شهادات معتمدة أخرى عديدة مثل NSF, SASO, SKZ و WRAS وغيرها. كما أنه بدعم الموارد البشرية المحترفة والمتمرسه فنيا، يمكننا زيادة حصة سوقنا محليا ، و في دول مجلس التعاون الخليجي ودول الشرق الأوسط الأخرى. هدفنا هو تطوير شراكات عمل تجاري طويلة الأجل مع عملائنا بما يسمح لنا بتقديم منتجات مضمونة محل ثقة و ذات كفاءة عالية.



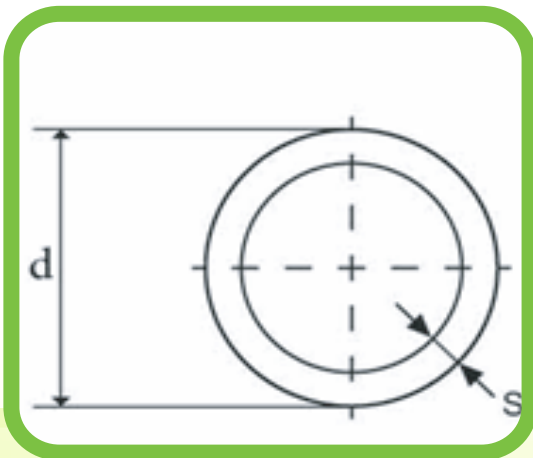
مواسير البحرين ش.م.ب.م
Bahrain Pipes B.S.C. (K)
it's plastic engineering



مواشير البحرين ش.م.ب.م
Bahrain Pipes B.S.C.®
 it's plastic engineering

DIN 8077 / 8078

Nominal Size (mm)	Outside Diameter (mm)		WALL THICKNESS (s) (mm)	
			Pipe Series 2.5	
			SDR 6 / PN 20	
	MIN.	MAX.	MIN.	MAX.
20	20.0	20.3	3.40	4.00
25	25.0	25.3	4.20	4.90
32	32.0	32.3	5.40	6.20
40	40.0	40.4	6.70	7.60
50	50.0	50.5	8.30	9.40
63	63.0	63.6	10.50	11.80
75	75.0	75.7	12.50	14.00
90	90.0	90.9	15.00	16.80
110	110.0	110.9	18.30	20.40



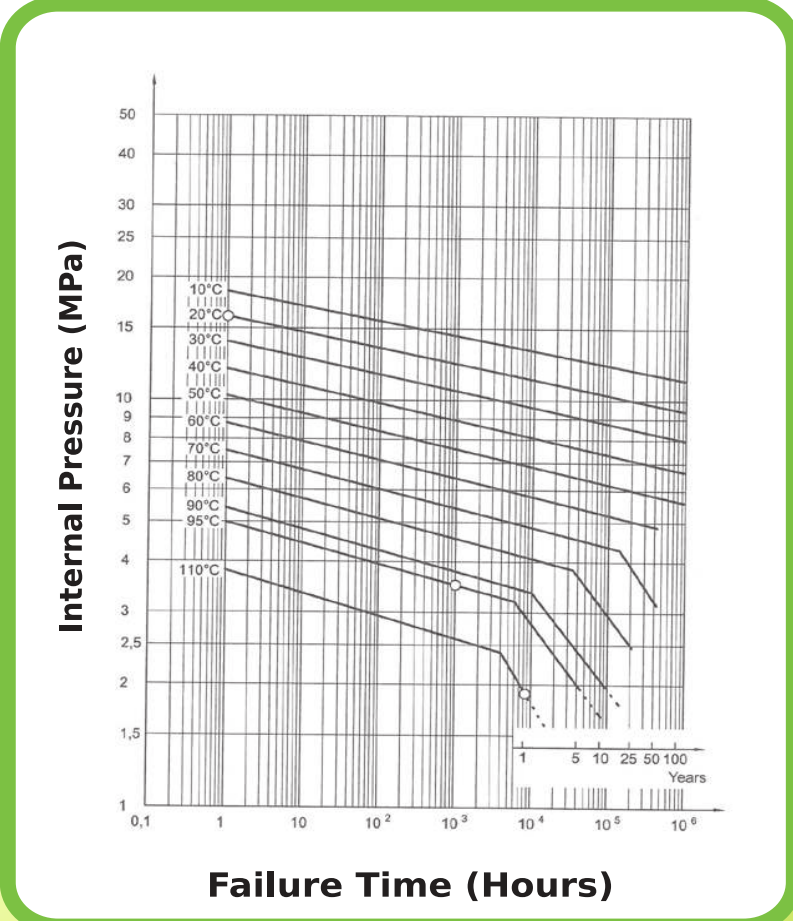
مواشير البحرين ش.م.ب.م
Bahrain Pipes B.S.C.®
 it's plastic engineering



مواسير البحرين ش.م.ب.م
 Bahrain Pipes B.S.C. (K)
 it's plastic engineering

PPR GENERAL PROPERTIES

Mechanical & Thermal Properties of PPR			
Properties	Unit	Value	Test Method
Density	g/cm ³	0.90	ISO 1183
Melt Flow Index 230°C/2.16kg	g/10min	0.20-0.45	ISO 1133
Flexural modulus (2mm/min)@23deg.	MPa	800	ISO 178
Tensile Modulus (1mm/min)	MPa	850	ISO 527
Tensile strain at Yield (50mm/min)	%	13.50	ISO 527 -2
Tensile stress at Yield (50mm/min)	MPa	25	ISO 527 -2
Thermal conductivity (10-60deg.)	W/m.K	0.24	DIN 52612
Coefficient of Thermal Expansion(0deg- 110deg)	m/Mk	1.5-1.8x10 ⁻⁴	DIN 53752
VICAT softening Temperature (VST/A/50)	°C	130	ISO 306
VICAT softening Temperature (VST/B/50)	°C	69	ISO 306



مواسير البحرين ش.م.ب.م
 Bahrain Pipes B.S.C. (K)
 it's plastic engineering



مواشير البحرين ش.م.ب.م
Bahrain Pipes B.S.C.®
it's plastic engineering

BENEFITS

Characteristics:

The internal surface of PPR pipes is smooth, homogeneous and non-absorbent. Due to low flow resistance, the pressure drop is less. It has higher flow rates and wider range of applications with exceptional impact resistance and reduces noise generation.

Easy & Low Cost of Installation:

PPR pipe is cost effective, extremely light weighted and it is easy to install at site by making simple, quick and safe connections with wide range of fittings. The application offers reliable connections, resilient joints, visible quality control, comparatively less weight, quick, easy and clean installation with less noise.

Long Service – Life Under Aggressive Working Condition:

Bahrain Pipes uses the high quality of raw material and the manufacturing technology to produce PPR pipe which ensures durability of the product and enhances its shelf life.

Hygienic, Non-Toxic & Eco Friendly:

The material used in production of PPR pipe is non-toxic in accordance with the applicable international standards and are absolutely environmental friendly.

Bonus Advantages:

It offers Moderate price, Stable performance, Heat insulation, Corrosion resistance, Smooth inner wall, Safe and reliable, Does not penetrate and can be used up to 50 years. (Under normal working pressure)



مواشير البحرين ش.م.ب.م
Bahrain Pipes B.S.C.®
it's plastic engineering



مواسير البحرين ش.م.ب.م)
Bahrain Pipes B.S.C.®
it's plastic engineering

المزايا

لا يوجد انخفاض في قوة تدفق الماء:

السطح الداخلي لمواسير PPR ، متجانس وغير امتصاصي. بسبب مقاومة التدفق المنخفض، فإن انخفاض قوة التدفق وسريان الماء يكون أقل. ولذا فمواسير ال PPR تتميز بمعدلات تدفق أعلى ونطاق أوسع في الإستعمال بمقاومة تصادم استثنائية كما أنها تقلل الى حد بعيد من تولد الضوضاء.

تركيب سهل وتكلفة قليلة:

مواسير PPR معقولة التكلفة، خفيفة الوزن للغاية وسهلة التركيب بالموقع وفق الوصلات السهلة، السريعة والأمنة بنطاق واسع من التركيبات. في مجال العمل فإن عملية التركيب تقدم توصيلات قوية، وصلات مرنة، مراقبة مرئية على الجودة، وزن أقل مقارنة بغيرها من المواسير، تركيب سهل، سريع ونظيف بضوضاء أقل كما تتميز بالمتانة والصلابة، وسهولة الصيانة.

خدمة طويلة – الأجل تحت ظروف التشغيل القاسية:

مواسير البحرين تستخدم المواد الخام ذات الجودة الأعلى وتطبق تكنولوجيا التصنيع لإنتاج مواسير PPR للتأكد من قوة احتمالها وطول عمرها التخزيني.

نظيفة، غير سامة، وصديقة للبيئة:

المادة الخام المستخدمة في إنتاج مواسير PPR غير سامة وفقاً للمعايير الدولية المعمول بها وهي صديقة للبيئة تماماً.

مزايا إضافية:

تقدم أسعاراً مقبولة، أداء ثابت، عزل حراري، مقاومة الصدأ، جدار داخلي أملس، آمنة وموثوق بها، ويمكن استخدامها حتى ٥٠ عاماً. (تحت ظروف ضغط التشغيل العادي)



مواسير البحرين ش.م.ب.م)
Bahrain Pipes B.S.C.®
it's plastic engineering



مواسير البحرين ش.م.ب.م
Bahrain Pipes B.S.C.(c)
it's plastic engineering

A Division of

HAJI
GROUP
HASSAN

Tel. : (+973)17 786 607, Fax: (+973) 17 786 616
P.O.Box 530, Manama, Kingdom of Bahrain

E- mail : info@bahrainpipes.com

www.bahrainpipes.com